

Linjedetektor PROTECTOR

Installationsanvisning Version P-182V1.1

Best. nr 13260

Beskrivning

Protector är en linjedetektor för användning inomhus och utomhus. Den är t. ex. lämplig för bevakning av fönster, dörrar, skjutdörrar terassentréer.

Egenskaper

- Kapsling av aluminium och UV-beständig polykarbonat.
- Upp till 8 m räckvidd (justerbar).
- Sabotagebrytare.
- Åtta meters räckvidd.
- Justerbart effektläge, normalt / högt.
- Sabotagebrytare.
- Växlande reläutgång.
- Aluminiumkapslingen skyddar mot hög temperatur, dimma och regn.
- Valbart med larm vid brytning av en eller två strålar.
 - En stråle med två sekunders fördröjning till larm.
 - Två strålar ger larm direkt.

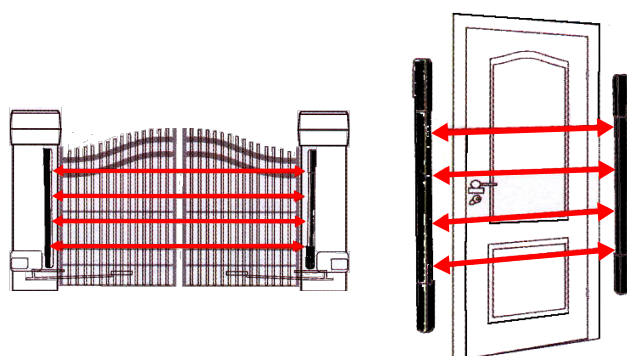
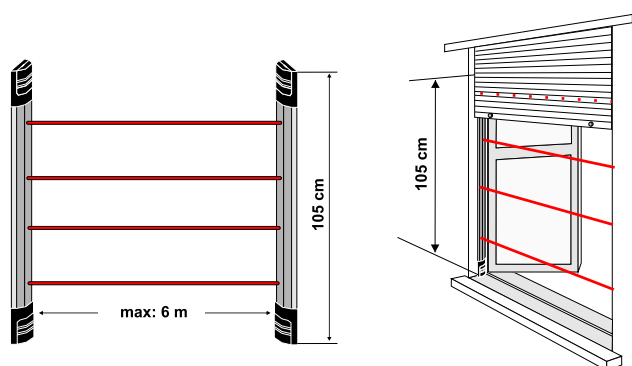
Montering

Montera sändar- och mottagarenheterna mitt för varandra på samma höjd. Se till att inga föremål skymmer strålarna. Se till att de är vända åt samma håll, d.v.s. anslutningsledningarna skall vara vända åt samma håll. Inriktningen underlättas med summersignalen som kopplas in med bygeln JP1 i mottagarenheten.

Undvik att montera mottagarenheten så att den utsätts för direkt solljus.

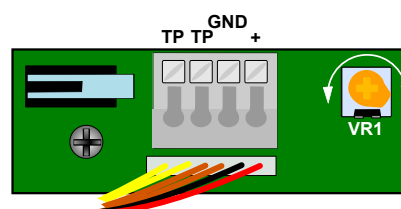
Enheterna är 105 cm långa. Om ett fönster är högt ska enheterna monteras längst ner, närmast fönsterbrädan så att det inte går att passera under strålarna.

Se exempel nedan.



Inkoppling

Sändarenhet

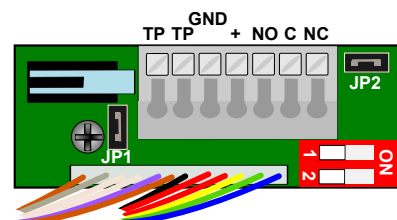


TP - Sabotagebrytare.

GND - Minus - 12 VDC.

+ - Plus + 12 VDC.

Mottagarenhet



TP - Sabotagebrytare.

GND - Minus - 12 VDC.

+ - Plus + 12 VDC.

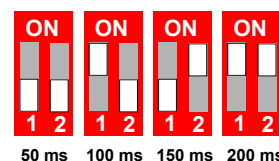
NO - Reläutgång, normalt öppen.

C - Reläutgång, gemensam.

NC - Reläutgång, normalt sluten.

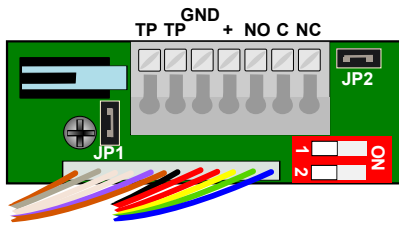
Inställning

Detektorns **reaktionstid** ställs in med två mikrobrytare i sändarenheten enligt bilden nedan.



Räckvidd (effekten) ställs in med potentiometern **VR1** känslighet i sändarenheten. Räckvidden är max. 8 m. Räckvidden påverkas av solljus, mycket solljus minskar räckvidden.

Byglarna JP1 och JP2 i mottagarenheten ställs in enligt följande:



JP1 - Summersignal för inriktning av sändar- och mottagarenhet.

Bygeln sluten - inriktningsfunktionen tillkopplad.
Bygeln öppen - inriktningsfunktionen frånkopplad (driftläge).

JP2 - Valbart med larm vid brytning av en eller två strålar.

Bygeln sluten - larm vid brytning av en stråle med två sekunders fördröjning till larm.

Bygeln öppen - brytning av två strålar ger larm direkt.

Teknisk specifikation

Matningsspänning:	10 - 30 VDC.
Utgångsrelä:	Växlande, 1 A / 120 VAC 1 A / 24 VDC.
Effektläge:	Två lägen, valbart med byggläge; normalt eller högt.
Strömförbrukning, effektläge normalt:	17,6 mA, vid bruten stråle.
Strömförbrukning, effektläge högt:	47,0 mA, vid inriktade strålar.
Antal strålar:	4
Indikering:	Grön lysdiod - spänning. Röd lysdiod - lyser vid bruten stråle.
Drifttemperatur:	- 40°C till +55°C.
Mått (l x b x d):	1050 x 35 x 30.